

Commande d'un système éolien basé sur une MADA

Moulay Fatima^{#1}, Habbati Assia ^{#1}, Hamdaoui Habib ^{#1}

^{#1} Faculty of technology, IRECOM Laboratory
University of Djillali Liabes, Sidi Bel Abbas, Algeria.

¹ fatimamoulay66@yahoo.fr

² bellia_abdeljalil@yahoo.fr

³ hamdaoui_h@outlook.fr

Résumé - Le présent travail est consacré à une commande vectorielle de l'énergie active et réactive d'une machine asynchrone à double alimentation (MADA) intégrée à un système éolien. Tout d'abord, le modèle mathématique de l'ensemble du système étudié est développé dans les coordonnées de Parc d-q puis le transfert de puissance entre le stator et le réseau est réalisé par action sur les signaux rotoriques via un convertisseur bidirectionnel. Le contrôle indépendant de la puissance active et réactive est assuré par des régulateurs classiques (PI). L'étude est faite par simulation à base du logiciel Matlab/Simulink.

Mots clés: Eolienne - Machine Asynchrone à Double Alimentation – Commande Vectorielle.

I. INTRODUCTION

Dans le secteur de l'énergie électrique, le monde entier cherche à réduire considérablement sa dépendance aux énergies de source fossile, se caractérisant à la fois par une forte émission de gaz à effet de serre et par des prix instables. Les opérateurs du secteur de l'énergie électrique s'acharment à diversifier leur bouquet énergétique plus spécialement par une énergie propre et renouvelable de source géothermique, biomasse, solaire ou éolienne [1].

L'un des axes actuels de recherche est la génération d'énergie électrique à l'aide de machine asynchrone à double alimentation, utilisant comme moyen d'entraînement l'énergie éolienne. Intégrée dans un système éolien, la MADA permet de fonctionner sur une large plage de vitesse de vent, et d'en tirer le maximum de puissance possible pour chaque vitesse de vent. Son circuit statorique est connecté directement au réseau électrique.

Un second circuit placé au rotor est également relié au réseau, mais par l'intermédiaire de convertisseurs de puissance [2]. Etant donné que la puissance rotorique transitée est moindre, le coût des convertisseurs s'en trouve réduit en comparaison avec une éolienne à vitesse variable alimentée au stator par des convertisseurs de puissance.

C'est la raison principale pour laquelle on trouve cette machine pour la production en forte puissance. Une seconde raison est la possibilité de régler la tension au point de connexion de cette machine.

Cet article présente une méthode de contrôle d'une Machine Asynchrone à Double Alimentation, il est organisé comme suit : une introduction puis un modèle mathématique de l'ensemble, ensuite, la commande vectorielle et en dernier des résultats de simulations sous l'environnement Matlab/Simulink et une conclusion.

II. MODELE MATHEMATIQUE DU SYSTEME EOLIEN

Le système étudié est représenté par la figure suivante :

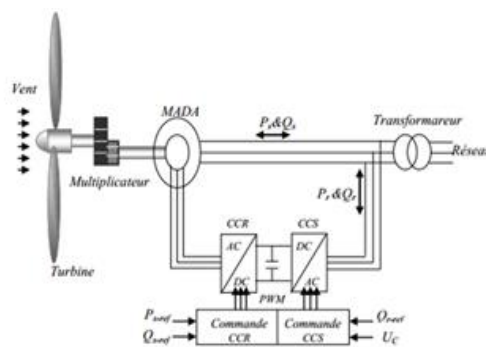


Fig. 1 Système de conversion d'énergie éolienne à base de la MADA

A. Modèle du vent:

La modélisation de l'éolienne exige la modélisation du vent, du comportement aérodynamique des pales, du générateur électrique, du convertisseur de puissance et du système de commande. Le vent est la variable d'entrée du système éolien. La vitesse du vent est généralement représentée par une fonction scalaire qui évolue dans le temps, $V = f(t)$. La vitesse moyenne du vent est donnée par l'expression suivant [3]:

$$V_{\text{moy}} = 8 + 0.2\sin(0.1047t) + 2\sin(0.2665t) + \sin(1.2930t) + 0.2\sin(3.6645t) \quad (1)$$

B. Aérodynamique :

Durant la recherche bibliographique, plusieurs modèles du coefficient de puissance ont été trouvés [4].

A titre d'exemple, on propose le modèle suivant :

$$C_p(\lambda, \beta) = (0.3 - 0.00167 \cdot \beta) \sin\left[\frac{\pi(\lambda + 0.1)}{(10 - 0.3\beta)}\right] - 0.00184 \cdot (\lambda - 3) \cdot \beta \quad (2)$$

Il est clair que le coefficient de puissance dans la relation (2) est en fonction de λ et de β

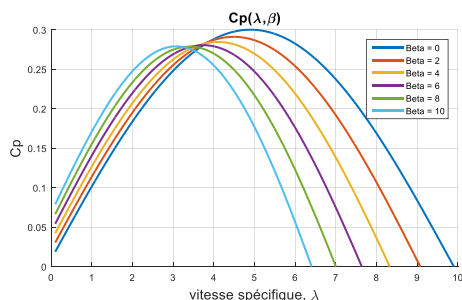


Fig. 2 Evolution du coefficient de puissance de l'éolienne pour différents angles de calage β (°).

Sur la figure (2), plusieurs courbes sont distinguées mais nous nous intéressons à celle qui possède le plus haut sommet. Cette courbe est caractérisée par le point optimal ($\lambda_{opt} = 4.9, C_{p_{max}} = 0.3, \beta = 0$) qui est le point correspondant au maximum du coefficient de puissance ($C_{p_{max}}$) et donc au maximum de la puissance mécanique récupérée.

On sait que la puissance produite par un vent traversant une surface S dépend du cube de la vitesse du vent V et de la densité de l'air ρ . Cette puissance est donnée par :

$$P_v = \frac{1}{2} \rho \cdot S \cdot V^3 \quad (3)$$

$$\text{Où : } S = \pi \cdot R^2$$

R : Rayon de la turbine (longueur de pale).

La puissance mécanique disponible sur le rotor P_m est généralement exprimée en utilisant le coefficient de puissance et est donnée par :

$$P_m = \frac{1}{2} \rho \cdot S \cdot C_p(\lambda, \beta) V^3 \quad (4)$$

Ω_1 : vitesse de rotation avant multiplicateur.

R : Rayon de l'aérogénérateur 35.25m

ρ : Densité de l'air 1.225 Kg . m⁻³

Compte tenu du rapport du multiplicateur de vitesse, la puissance mécanique P_m disponible sur l'arbre du générateur électrique s'exprime par :

$$P_m = \frac{1}{2} C_p \left(\frac{\Omega_2 \cdot R}{K \cdot V_v} \right) \rho \pi \cdot R^2 \cdot V_v^3 \quad (5)$$

Avec :

Ω_2 : vitesse de rotation après multiplicateur.

C. Modélisation et application de la MADA dans le système éolien :

La machine asynchrone à double alimentation se compose principalement de deux parties. Le stator triphasé identique à celui des machines asynchrones classiques, et le rotor tourne à l'intérieur de la cavité de la machine et est séparé du stator par un entrefer. En principe les circuits électriques du stator sont constitués de trois enroulements identiques couplés en étoile (ou en triangle) à la seule différence est que celui du rotor est relié aux bagues sur lesquelles glissent des balais. Cette machine peut fonctionner comme générateur ou moteur. Le stator de la MADA connecté directement au réseau et le rotor et connecté à un onduleur [5].

Pour l'application dans un système éolien, le mode de fonctionnement en génératrice est intéressant. En effet si la plage de variation de vitesse ne dépasse pas (\pm) 30% en de ça ou au-delà de la vitesse synchronisme, la machine est capable de débiter une puissance allant de 0.7 à 0.3 fois la puissance nominale.

Si les grandeurs électriques triphasées sont équilibrées, alors les grandeurs homopolaires sont égales à zéro. Dès lors, les transformées de Park induisent des vecteurs comportant seulement les deux composantes directe d et quadrature q

Pour les équations électriques :

$$V_{sd} = R_s \cdot I_{sd} + (d\phi_{sd})/dt - \phi_{sq} \cdot \omega_0$$

$$V_{sd} = R_s \cdot I_{sq} + (d\phi_{sq})/dt - \phi_{sd} \cdot \omega_0$$

$$V_{rd} = R_r \cdot I_{rd} + (d\phi_{rd})/dt - \phi_{rq} (\omega_0 - \omega_r) \quad (6)$$

$$V_{rq} = R_r \cdot I_{rq} + (d\phi_{rq})/dt - \phi_{rd} (\omega_0 - \omega_r)$$

$$\omega_0 = d\theta_0/dt$$

ω_0 La vitesse angulaire arbitraire.

Pour les équations de flux :

$$\phi_{ds} = L_s I_{ds} + M I_{dr}$$

$$\phi_{ds} = L_s I_{ds} + M I_{dr} \quad (7)$$

$$\phi_{ds} = L_r I_{dr} + M I_{ds}$$

$$\phi_{dr} = L_r I_{qr} + M I_{qs}$$

$L_s = I_s - m_s$ L'inductance cyclique du stator ;

$L_r = I_r - m_r$ L'inductance cyclique du rotor.

La forme générale du couple électromagnétique d'une machine asynchrone triphasée modélisée dans le repère de Park est donnée par la relation suivante :

$$C_{am} = PM_{sr}(i_{qs} \cdot i_{dr} - i_{ds} \cdot i_{qr}) \quad (8)$$

Puissances statoriques :

Dans un repère biphasé quelconque, les puissances active et réactive statoriques d'une machine asynchrone s'écrivent comme suit :

$$P_s = v_{ds} m_r + v_{qs} i_{qs}$$

$$Q_s = v_{ds} i_{qs} + v_{qs} i_{ds} \quad (9)$$

D. Principe de fonctionnement d'un redresseur MLI.

La structure de la cascade est celle représentée sur la figure 1. Les deux convertisseurs interposés entre le rotor de la MADA et le réseau sont de type MLI à deux niveaux, bidirectionnels en puissance. Les signaux de commande sont déterminés en appliquant la commande vectorielle à la MADA. Le convertisseur côté réseau aura le même modèle que l'autre, sauf que les signaux de commande seront déterminés en faisant un asservissement de la tension du bus continu [6].

Dans notre cas, le convertisseur connecté au rotor fonctionnera en redresseur, et celui connecté au réseau fonctionnera en onduleur. Ce qui nous permet de récupérer la puissance électrique disponible au niveau du bobinage rotorique à travers les contacts glissants et de la réinjecter dans le réseau. Ce type de convertisseur peut opérer en redresseur ou en onduleur. Quand le courant i_{res} est positif (Opération redresseur), le condensateur C est déchargé, et le signal d'erreur demande au bloc de commande plus d'énergie à partir du réseau, le bloc de commande prend l'énergie d'alimentation en produisant des signaux appropriés à l'amorçage des transistors. De cette façon l'écoulement de courant du côté alternatif vers le côté continu, ainsi, la tension de condensateur est récupéré. Inversement, quand i_{res} devient négatif (Opération Onduleur), le condensateur C est surchargé, et le signal d'erreur demande à la commande la décharge du condensateur et renvoyé l'énergie vers le réseau.

L'avantage de la commande MLI nous permet d'avoir une bonne qualité de signal (formes sinusoïdales), ramenant le contenu harmonique vers des fréquences élevées et par la suite la facilité de filtrage [7].

E. Modèle complet du système de conversion éolien

Le modèle complet de la chaîne de conversion éolienne englobe en outre la turbine et son arbre, la MADA, un redresseur MLI, un bus continu, un onduleur MLI, un filtre et un transformateur qui assure le couplage au réseau. Ce système est assez compliqué pour la génération des lois de commande qui le gère, néanmoins il suffit de partager en parties le système et ainsi suivre le flux de transfert de puissance de la turbine jusqu'au réseau. Pour simplifier le système global un Modèle équivalent de la partie électrique dans le repère de Park sera construit.

III. SIMULATION DE LA CHAÎNE GLOBALE

Le schéma global d'une chaîne de conversion d'énergie éolienne connectée au réseau électrique est décrit par la figure (3).

Le système éolien a pour but de convertir l'énergie cinétique du vent en énergie mécanique disponible sur un arbre de transmission, puis en énergie électrique par l'intermédiaire d'une génératrice [8].

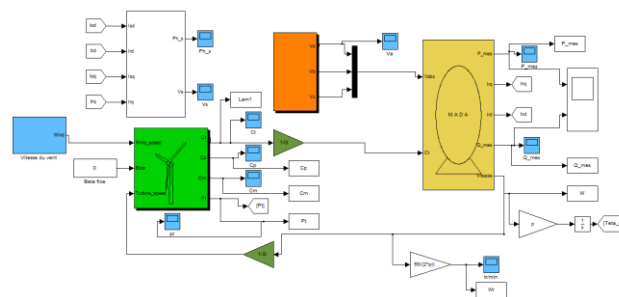


Fig.3 : structure globale de la chaîne de conversion

A. Le vent

Nous avons simulé le modèle de profil de vent sous forme déterministe par une somme de plusieurs harmoniques. La figure 5 représente Le schéma bloc du vent étudié.

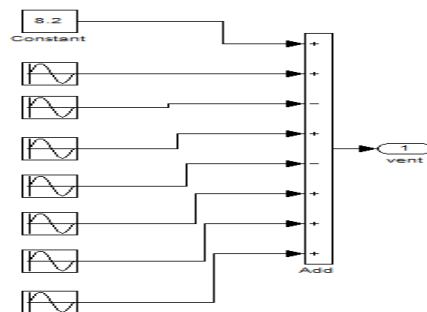


Fig. 4 Schéma bloc du vent

On rassemblant les blocs sous simulink, on a obtenu après simulation, la figure 6 de la vitesse du vent en fonction du temps, qui est un signal aléatoire, obtenu après la sommation de plusieurs signaux déterministes, tell les sinusoïdes des

fréquences variables. Plus la vitesse du vent est plus importante plus la tension issue de la génératrice est grande.

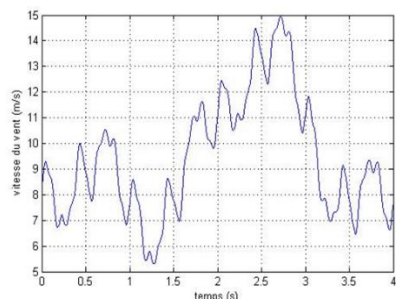


Fig. 5 Profil du vent appliqué (m/s)

B. Pitch control

Pour faire apparaître le rôle du contrôle de l'angle de calage, nous avons appliqué à la turbine un profil de vent varié

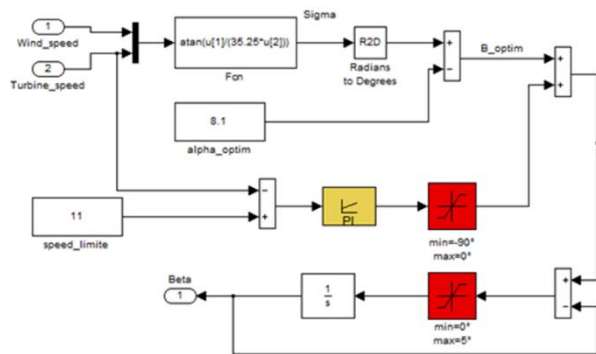


Fig. 6 Schémas bloc du pitch control

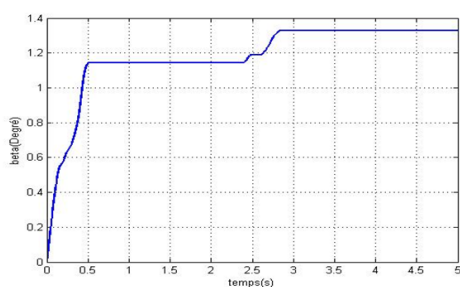


Fig. 7 la variation de l'angle de calage avec le temps

C. Turbine

La turbine est entraînée par une MADA, dont le schéma bloc correspondant à cette modélisation de la turbine est représenté dans la figure 8.

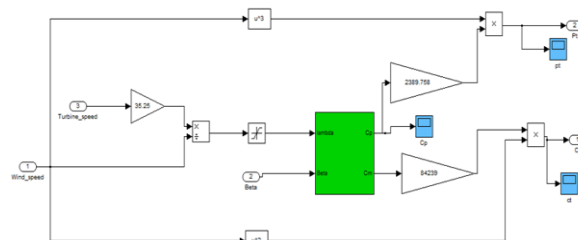


Fig. 8 Schéma bloc du modèle de la turbine éolienne (Matlab – Simulink).

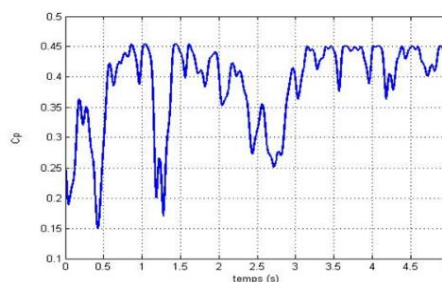


Fig. 9 Variation du Cp en fonction du temps

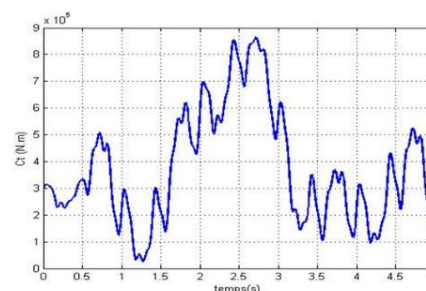


Fig. 10 Variation du couple produit en fonction du temps

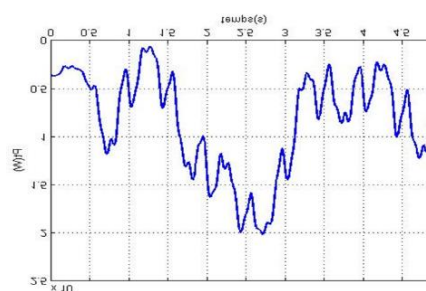


Fig. 11 Variation de la puissance produite en fonction du temps.

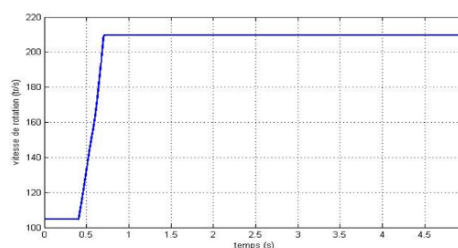


Fig. 12 Variation de la vitesse du rotor.

Le système de commande assure l'optimisation de la puissance extraite en maintenant le coefficient de la turbine à sa valeur maximale [9].

D. Association de la MADA avec un onduleur à MLI

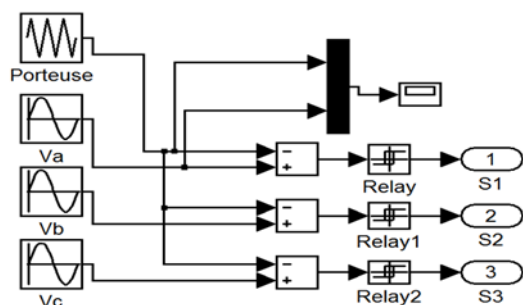


Fig. 13 Génération des Signaux de commande MLI de l'onduleur

Le signal de sortie vaut 1 si la modulante est plus grande que la porteuse 0, sinon ; le signal de sortie change donc d'état à chaque intersection de la modulante et de la porteuse

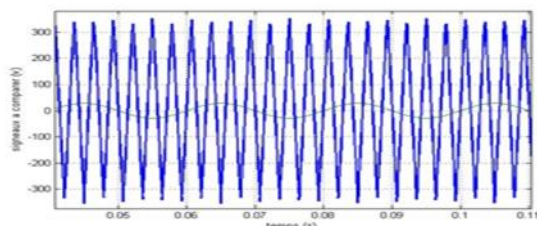


Fig 14 :représente les deux signaux à comparer (modulante et porteuse)

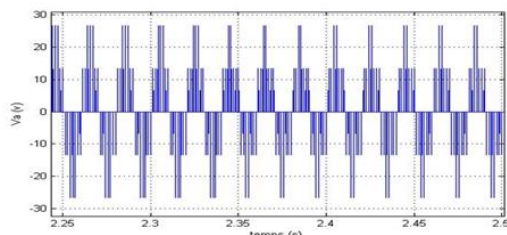


Fig. 145 Tension Va associé à un onduleur MLI

Les courants circulants dans la charge sont parfaitement sinusoïdaux (figure14) ainsi que les tensions composées (figure15).Cela montre que ce modèle d'onduleur est parfaitement adéquat pour notre application son contrôle repose sur le signal de référence et de la porteuse.

E. Machine asynchrone à double alimentation

Après avoir présenté la modélisation de la machine asynchrone à double alimentation dans un repère diphasé tournant (d-q), on fera maintenant la simulation d'une MADA fonctionnant en génératrice [10].

La figure (16) présente le schéma bloc de cette machine présentée sous MATLAB-SIMULUNK .

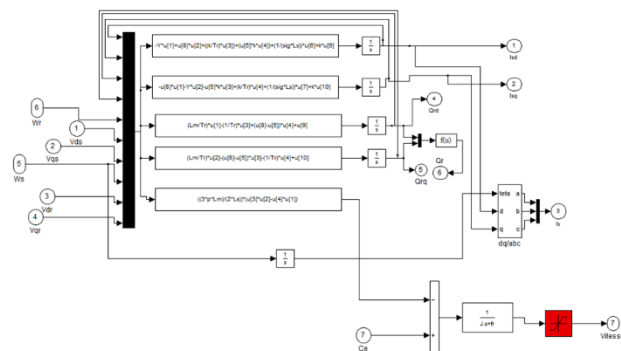


Fig. 156 Schéma bloc de la MADA en génératrice dans le référentiel (d-q)

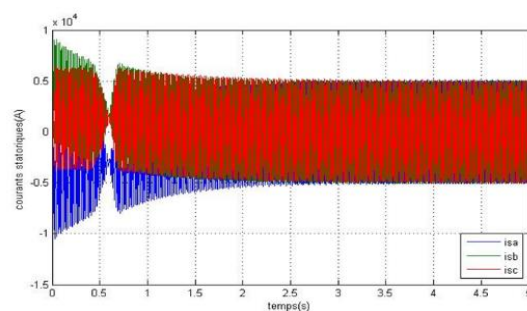


Fig. 167 Courants statoriques

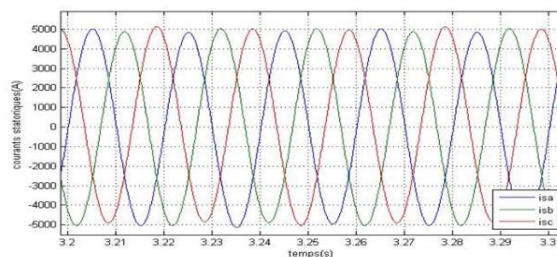


Fig. 178 Zoom sur les courants statoriques

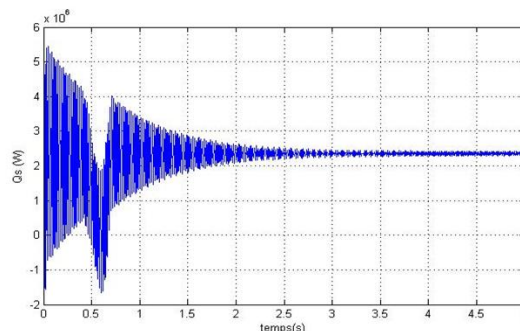


Fig. 189 Puissances réactives statoriques de la MADA

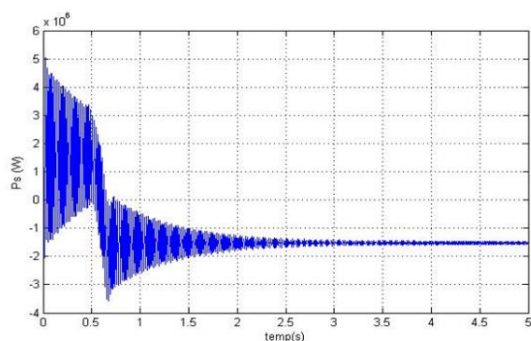


Fig. 20 : Puissances actives statoriques de la MADA

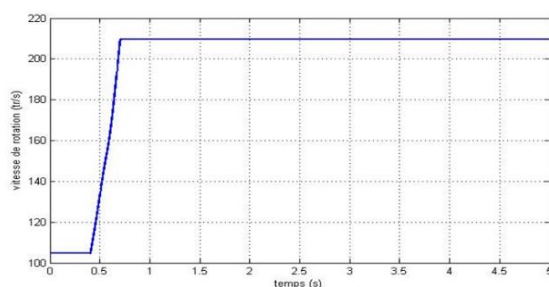


Fig. 191 : variations de la vitesse de rotation

La figure (17) montre que le courant de la génératrice asynchrone à double alimentation en phase avec la tension. L'amplitude ainsi que la fréquence s'adaptent malgré la variation de la vitesse.

On observe une dynamique qui réagit rapidement pour la puissance active et réactive du stator. la puissance active du côté statorique est négative après l'instant $t=0.7s$ ce qui signifie que le réseau dans ce cas est un récepteur de l'énergie fournie par la MADA, la puissance réactive est négligeable, la vitesse de référence et celle mesurée sont tellement confondues qu'il impossible de les différencier et donc il y'a un suivi parfait de la référence.

IV. CONCLUSION

Cette étude a montré la possibilité de contrôle de la machine par les courants rotoriques, afin de déterminer la référence de la composante directe et en quadrature du courant rotorique à partir des puissances active et réactive. Les résultats montrent que le courant de sortie en phase avec la tension d'alimentation, en décrivant la bonne performance du système en boucle fermée en termes de suivi de trajectoire

Paramètres du système

Puissance nominale : $P_n = 4 \text{ kW}$
Tension nominale : $v/U = 220/380 \text{ V} - 50 \text{ Hz}$
La vitesse nominale : $\Omega_n = 1440 \text{ tr/min}$.
Nombre de paires de pôles : $P = 2$

Les paramètres de la turbine éolienne utilisée :

Nombre de pale: $N_p = 3$

Diamètre d'une pale : $RT = 3m$ Inertie: $J = 315 \text{ Kg. m}^2$

Les paramètres de la turbine éolienne utilisée : Nombre de pale: $N_p = 3$

Diamètre d'une pale : $RT = 3m$ Inertie: $J = 315 \text{ Kg. m}^2$

Paramètre : Résistance du stator : $s = 1.2 \Omega$

Résistance du rotor : $R_s = 1.8 \Omega$

Inductance stator : $L_s = 0.1554 \text{ H}$

Inductance du rotor : $L_r = 0.1568 \text{ H}$

Inductance mutuelle : $M = 0.15 \text{ H}$

Constantes mécaniques : Moment Inertie : $J = 0.2 \text{ Kg. m}^2$

Coefficient de frottement : $f = 0.001 \text{ N. m. S/rad}$

REFERENCES

- [1] Rapport, 'Le Baromètre Eolien; Systèmes Solaires, Journal des Energies Renouvelables', N°183, Union Européen, Février 2008.
- [2] F. Poitiers, 'Etude et Commande de Génératrices Asynchrones pour l'Utilisation de l'Energie Eolienne', Thèse de Doctorat, Ecole Polytechnique de l'Université de Nantes, Décembre 2003.
- [3] G. Dreyfus, J. Martinez, M. Samuelides, M.B. Gordon, F. Badran et S. Thiria, 'Réseaux de Neurones: Méthodologie et Applications', Editions Eyrolles, 2002.
- [4] A. Boyette, Contrôle-Commande d'un Générateur Asynchrone à Double Alimentation avec Système de Stockage pour la Production Eolienne', Thèse de Doctorat, Université Henri Poincaré, Nancy I, Décembre 2006.
- [5] G. Tapia, A. Tapia and J.X. Ostolaza, 'Proportional-Integral Regulator-Based Approach to Wind Farm Reactive Power Management for Secondary Voltage Control', IEEE Transactions on Energy Conversion, Vol. 22, N°2, pp. 488 - 498, June 2007.
- [6] A. Tapia, G. Tapia, J.X. Ostolaza and J.R. Saenz, 'Modeling and Control of a Wind Turbine Driven Doubly Fed Induction Generator', IEEE Transactions on Energy Conversion, Vol. 18, N°2, pp. 194 - 204, June 2003.
- [7] Y. Djeriri, 'Commande Vectorielle d'une MADA Intégrée à un Système Eolien', Mémoire de Magister, Université de Sidi Bel-Abbes, Décembre 2009.
- [8] D. Yathley, 'Back Propagation Neural Networks for Non-Linear Self Tuning Adaptive Control', IEEE, Control Systems Magazine, Vol. 10, N°3, pp 44 - 48, January 1990.
- [9] A. Meroufel*, Y. Djeriri†, A. Massoum et A. Hammoumi Commande vectorielle par les réseaux de neurones artificiels de l'énergie d'une MADA intégrée à un système éolien Revue des Energies Renouvelables Vol. 13 N°4 (2010) 669 – 682
- [10] BOUDJEMA, Z, TALEB, R, DJERIRI, Y, YAHDU, A. "A novel direct torque control using second order continuous sliding mode of a doubly fed induction generator for a wind energy conversion system". Turkish Journal of Electrical Engineering and Computer Science 25 (2017): 965-975